

# ANTIGUA

## технические характеристики



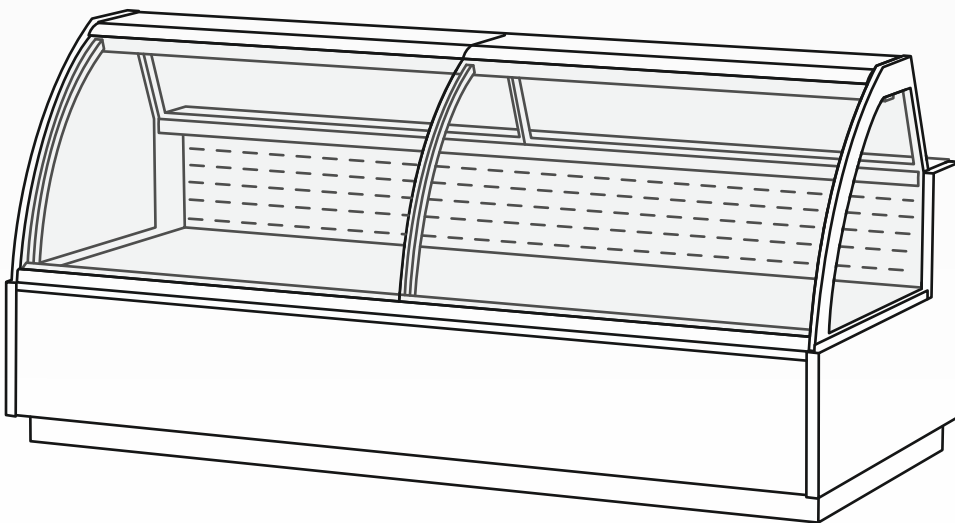
M2 (-1...+7)

H1 (+1...+10)

**A**

Охлаждаемая витрина

Условия эксплуатации: температура в помещении от 16 до 25°C, влажность не более 60%



# ANTIGUA

Характеристика	Единица измерения	Типоразмер оборудования					
		125	190	250	375	0У90	ЗУ90
Температура полезного объёма при температуре окружающего воздуха +25°C и относительной влажности 60%	°C	+1...+10					
Длина без боковин/с боковинами	мм	1250/ 1340	1875/ 1965	2500/ 2590	3750/ 3840	1820	2300
Ширина витрины	мм	1155	1155	1155	1155	1185	1355
Высота	мм	1220					
Длина упаковки	мм	1430	1955	2680	3930		280
Ширина упаковки	мм	1310	1310	1310	1310		1590
Высота упаковки	мм	1520	1520	1520	1520		1520
Вес без упаковки/ в упаковке	кг	145/195	190/285	240/325	350/450	150	230/315
Площадь загрузки	м <sup>2</sup>	1,13	1,69	2,25	3,38	1,0	1,7
Объем загрузки	м <sup>3</sup>	0,87	1,23	1,64	2,45	0,77	1,26
Глубина выкладки	мм	900					
Холодопроизводительность	Вт	330	490	660	1000	300	490
Электроэнергия, потребляемая за сутки	кВт/ч	0,67	1,09	1,16	1,65	0,6	1,44
Максимальная мощность	Вт	38	60	66	94	32	76
Электропитание (номинальное напряжение - частота)	В - Гц	220 - 50					
Степень защиты электрооборудования	код	IP 20					
Устройство управления	Тип	Электронный контроллер					
Хладагент	Тип	R404A					
Уровень шума	Дб	Ниже 69					

# ANTIGUA self

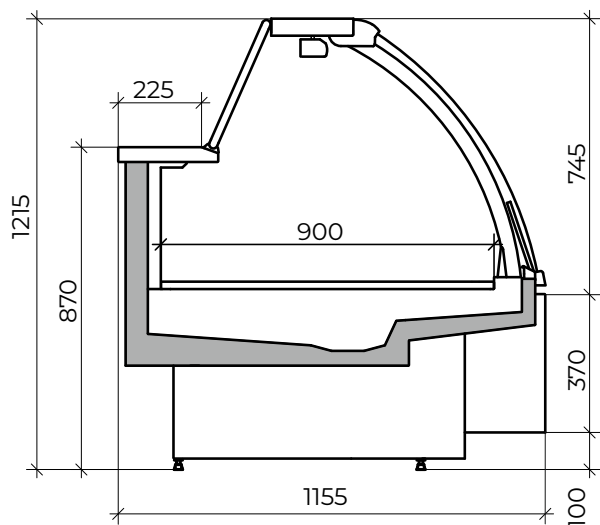
Характеристика	Единица измерения	Типоразмер оборудования					
		125	187	250	375	0У90	3У90
Температура полезного объёма при температуре окружающего воздуха +25°C и относительной влажности 60%	°C	+1...+7					
Длина без боковин/ с боковинами	мм	1250/ 1340	1875/ 1965	2500/ 2590	3750/ 3840	1820	2300
Ширина без боковин/ с боковинами	мм	1135/ 1180	1135/ 1180	1135/ 1180	1135/ 1180	1185	1355
Высота без боковин/ с боковинами	мм	870/ 880	870/ 880	870/ 880	870/ 880	870	870
Длина упаковки	мм	1430	1955	2680	3930		2890
Ширина упаковки	мм	1310	1310	1310	1310		1590
Высота упаковки	мм	1180	1180	1180	1180		1180
Вес без упаковки/ в упаковке	кг	125/165	155/240	195/270	285/370	135/	215/290
Площадь загрузки	м <sup>2</sup>	1,13	1,69	2,25	3,38	1,0	1,7
Объем загрузки	м <sup>3</sup>	0,87	1,23	1,64	2,45	0,77	1,26
Полезный объем	м <sup>3</sup>	0,25	0,375	0,50	0,75	0,22	0,375
Глубина выкладки	мм	900					
Холодопроизводительность	Вт	330	490	660	1000	300	490
Электроэнергия, потребляемая за сутки	кВт/ч	0,67	1,09	1,16	1,65	0,6	1,44
Максимальная мощность	Вт	38	60	66	94	32	76
Электропитание (номинальное напряжение - частота)	В - Гц	220 - 50					
Степень защиты электрооборудования	код	IP 20					
Устройство управления	Тип	Электронный контроллер					
Хладагент	Тип	R404A					
Уровень шума	Дб	Ниже 69					

# ANTIGUA HB

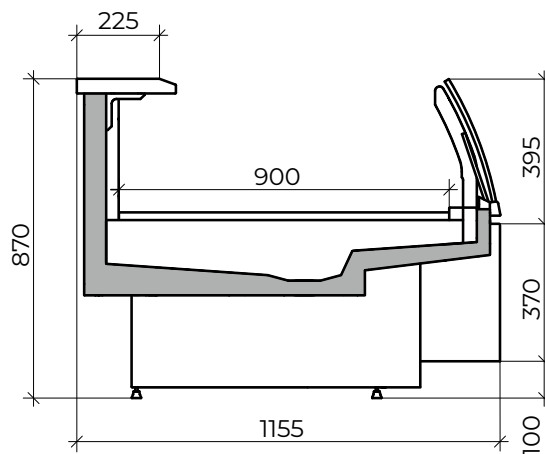
Характеристика	Единица измерения	Типоразмер оборудования	
		125	250
Температура полезного объема при температуре окружающего воздуха +25°C и относительной влажности 60%	°C	+50...+85	
Длина без боковин/ с боковинами	мм	1250/ 1350	2500/ 2600
Ширина без боковин/ с боковинами	мм	1155/ 1180	1155/ 1180
Высота без боковин/ с боковинами	мм	1220/ 1230	1220/ 1230
Длина упаковки	мм	1430	2680
Ширина упаковки	мм	1310	1310
Высота упаковки	мм	1520	1520
Вес без упаковки/ в упаковке	кг	175/ 220	330/ 410
Объем загрузки	м <sup>3</sup>	0,8	1,6
Полезный объем	м <sup>3</sup>	0,076	0,152
Электроэнергия, потребляемая за сутки	кВт/ч	22,5	44,8
Номинальная потребляемая мощность	кВт	3,6	7,1
Электропитание (номинальное напряжение - частота)	В - Гц	220 - 50 - 1/ 380 - 50 - 3	
Степень защиты электрооборудования	код	IP 20	
Устройство управления	Тип	Электронный контроллер	
Уровень шума	Дб	Ниже 69	

## Габариты изделия:

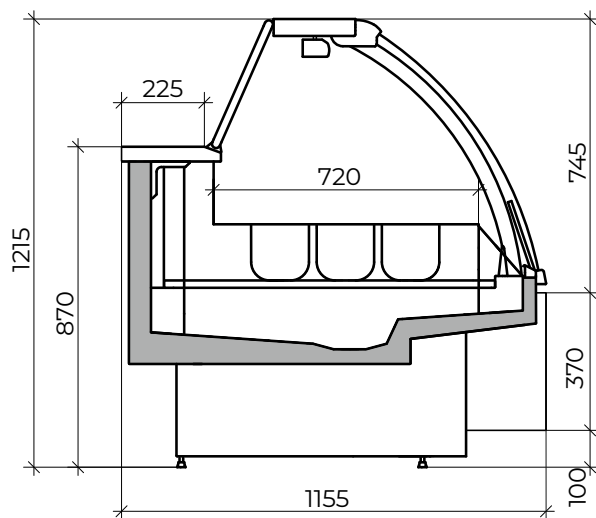
### ANTIGUA



### ANTIGUA self



### ANTIGUA HB



#### Офис продаж

г. Москва,  
ул. Ленинская Слобода 19  
+7 (495) 363 5363

#### Производство

г. Кострома,  
ул. Мелиоративная 6  
+7 (4942) 41-10-51