

# BERYL PLUG - IN



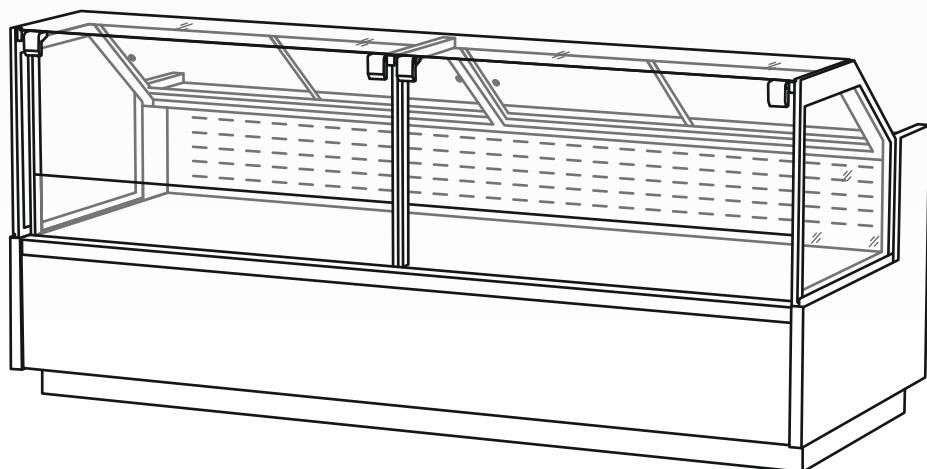
M2 (-1...+7)  
H1 (+1...+10)

**A**

## технические характеристики

Охлаждаемая витрина

Условия эксплуатации: температура в помещении от 16 до 25 °С, влажность не более 60%



# BERYL plug-in

Характеристика	Единица измерения	Типоразмер оборудования				
		125	190	250	OU90	ЗУ90
Температура полезного объёма при температуре окружающего воздуха +25°C и относительной влажности 60%	°C	-1... +7/ +1... +10				
Длина без боковин/с боковинами	мм	1250/ 1330	1875/ 1955	2500/ 2580	1800	2300
Ширина	мм	1090				
Высота	мм	1285				
Глубина выкладки основной полки	мм	800				
Площадь загрузки	м <sup>2</sup>	1,0	1,5	2,0	0,95	1,38
Полезный объем	м <sup>3</sup>	0,22	0,33	0,44	0,21	0,31
Нагрузка на полки	кг/м <sup>2</sup>	80				
Длина упаковки	мм	1450	2075	2700	1970	2450
Ширина упаковки	мм	1200	1200	1200	1320	1500
Высота упаковки	мм	1480				
Вес без упаковки/ в упаковке	кг	155/ 210	210/ 285	275/ 370	155/ 220	265/ 345
Холодопроизводительность	Вт	550	720	960	400	720
Электроэнергия, потребляемая за сутки	кВт/ч	7,31	9,71	13,37	6,12	10,32
Максимальная мощность	Вт	425	560	770	360	590
Электропитание (номинальное напряжение - частота)	В - Гц	220 - 50				
Степень защиты электрооборудования	код	IP 20				
Устройство управления	Тип	Электронный контроллер				
Хладагент	Тип	R404A				
Уровень шума	Дб	Ниже 69				

## BERYL plug-in Self

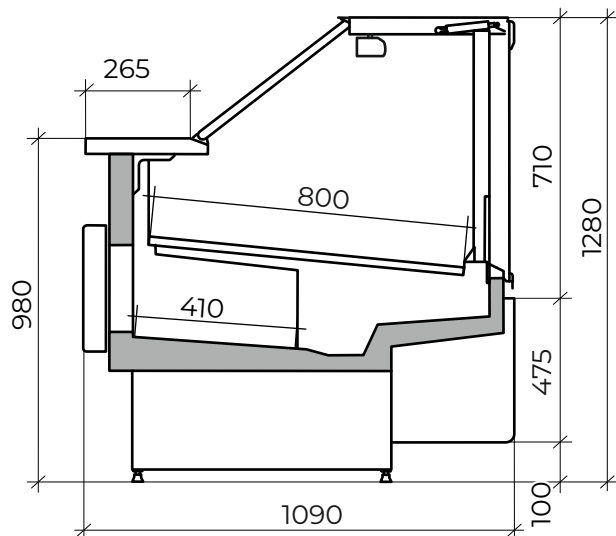
Характеристика	Единица измерения	Типоразмер оборудования		
		125	190	250
Температура полезного объема при температуре окружающего воздуха +25°C и относительной влажности 60%	°C	-1... +7/ +1... +10		
Длина без боковин/с боковинами	мм	1250/ 1330	1875/ 1955	2500/ 2580
Ширина без боковин/ с боковинами	мм	1090		
Высота витрины	мм	1285		
Глубина выкладки основной полки	мм	800		
Площадь загрузки	м <sup>2</sup>	1,0	1,5	2,0
Полезный объем	м <sup>3</sup>	0,22	0,33	0,44
Нагрузка на полки	кг/м <sup>2</sup>	80		
Длина в упаковке	мм	1450	2075	2700
Ширина в упаковке	мм	1200		
Высота в упаковке	мм	1290		
Вес без упаковки/ в упаковке	кг	150/ 195	240/ 310	280/ 375
Холодопроизводительность	Вт	460	650	880
Максимальная мощность	Вт	370	510	720
Электроэнергия, потребляемая за сутки	кВт/ч	8,19	10,88	14,97
Электропитание (номинальное напряжение - частота)	В - Гц	220 - 50		
Степень защиты электрооборудования	код	IP 20		
Устройство управления	Тип	Электронный контроллер		
Хладагент	Тип	R404A		
Уровень шума	Дб	Ниже 69		

## BERYL plug-in NT

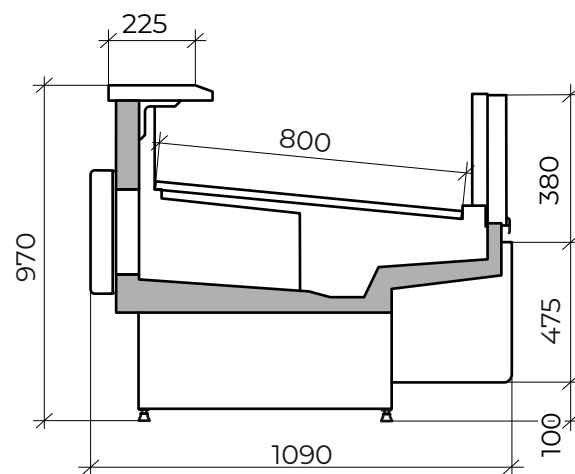
Характеристика	Единица измерения	Типоразмер оборудования		
		125	190	250
Температура полезного объема при температуре окружающего воздуха +25°C и относительной влажности 60%	°C	-20... -18		
Длина без боковин/с боковинами	мм	1250/ 1350	1875/ 1975	2500/ 2600
Ширина без боковин/ с боковинами	мм	1090/ 1120	1090/ 1120	1090/ 1120
Высота	мм	1290		
Глубина выкладки основной полки	мм	750		
Площадь загрузки	м <sup>2</sup>	0,94	1,4	1,87
Объем загрузки	м <sup>3</sup>	0,79	1,19	1,59
Нагрузка на полки	кг/м <sup>2</sup>	80		
Длина в упаковке	мм	1450	2075	2700
Ширина в упаковке	мм	1200	1200	1200
Высота в упаковке	мм	1290	1290	1290
Вес без упаковки/ в упаковке	кг	240/ 265	305/ 330	410/ 435
Холодопроизводительность	Вт	800	1100	1600
Номинальная потребляемая мощность	Вт	1330	1970	2690
Максимальный ток	А	8,8	11,2	17,6
Электропитание (номинальное напряжение - частота)	В - Гц	220 - 50		
Степень защиты электрооборудования	код	IP 20		
Устройство управления	Тип	Электронный контроллер		
Хладагент	Тип	R404A		
Уровень шума	Дб	Ниже 69		

## Габариты изделия:

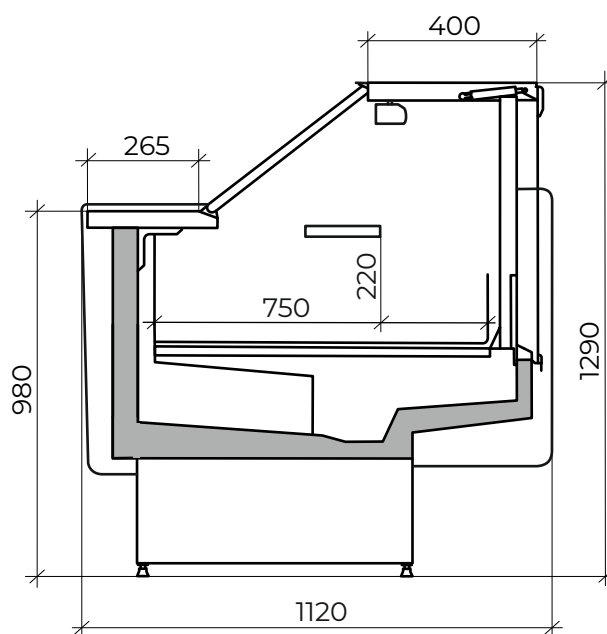
### BERYL plug-in



### BERYL plug-in Self



### BERYL plug-in NT



#### Офис продаж

г. Москва,  
ул. Ленинская Слобода 19  
+7 (495) 363 5363

#### Производство

г. Кострома,  
ул. Мелиоративная 6  
+7 (4942) 41-10-51