


BERYL SV

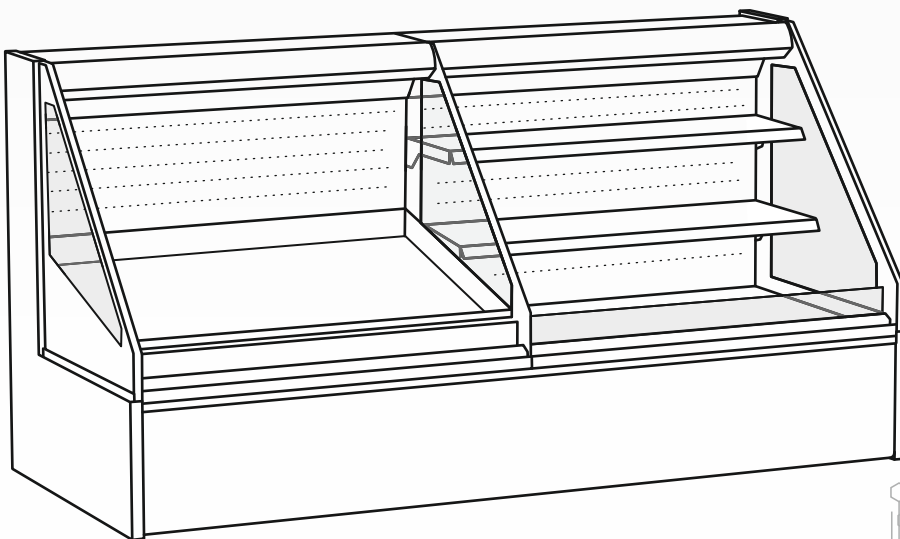
 H1 (+1...+10)

B

технические характеристики

Охлаждаемая полувертикальная витрина

Условия эксплуатации: температура в помещении от 16 до 25 °С, влажность не более 60%



BERYL SV

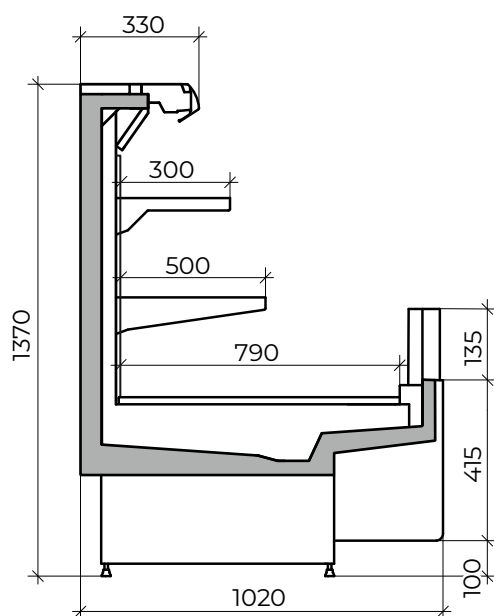
Характеристика	Единица измерения	Типоразмер оборудования			
		125	190	250	375
Температура полезного объема при температуре окружающего воздуха +25°C и относительной влажности 60%	°C	+1... +10			
Длина без боковин/с боковинами	мм	1250/ 1330	1875/ 1955	2500/ 2580	3750/ 3830
Ширина	мм	1020			
Высота	мм	1370			
Глубина выкладки	мм	790			
Площадь загрузки	м ²	1,88	2,81	3,75	5,63
Объем загрузки	м ³	0,45	0,68	0,90	1,35
Длина упаковки	мм	1400	2025	2650	3900
Ширина упаковки	мм	1150			
Высота упаковки	мм	1520			
Вес без упаковки/ в упаковке	кг	115/ 190	170/ 250	210/ 310	420/ 450
Холодопроизводительность	Вт	650	975	1320	1950
Электроэнергия, потребляемая за сутки	кВт/ч	1,3	2,3	2,41	3,1
Максимальная мощность	Вт	65	110	120	170
Мощность ТЭНа оттайки	Вт	-			
Электропитание (номинальное напряжение - частота)	В - Гц	220 - 50			
Степень защиты электрооборудования	код	IP 20			
Устройство управления	Тип	Электронный контроллер			
Хладагент	Тип	R404A			
Уровень шума	Дб	Ниже 69			

BERYL SV plug-in

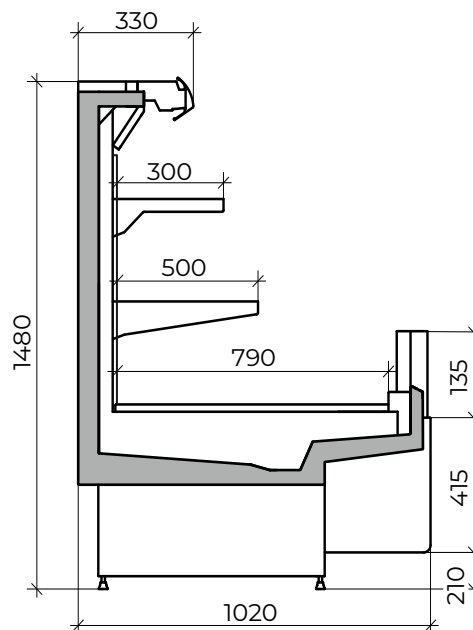
Характеристика	Единица измерения	Типоразмер оборудования	
		125	250
Температура полезного объема при температуре окружающего воздуха +25°C и относительной влажности 60%	°C	+1... +10	
Длина без боковин/с боковинами	мм	1250/ 1330	2500/ 2580
Ширина	мм	1020	
Высота	мм	1480	
Глубина выкладки	мм	790	
Площадь загрузки	м ²	1,88	3,75
Объем загрузки	м ³	0,45	0,9
Длина упаковки	мм	1400	2650
Ширина упаковки	мм	1150	
Высота упаковки	мм	1630	
Вес без упаковки/ в упаковке	кг	155/ 210	250/ 370
Холодопроизводительность	Вт	650	1350
Электроэнергия, потребляемая за сутки	кВт/ч	7,49	13,73
Максимальная мощность	Вт	510	1100
Мощность ТЭНа оттайки	Вт	-	
Электропитание (номинальное напряжение - частота)	В - Гц	220 - 50	
Степень защиты электрооборудования	код	IP 20	
Устройство управления	Тип	Электронный контроллер	
Хладагент	Тип	R404A	
Уровень шума	Дб	Ниже 69	

Габариты изделия:

BERYL SV



BERYL SV plug-in



Офис продаж

г. Москва,
ул. Ленинская Слобода 19
+7 (495) 363 5363

Производство

г. Кострома,
ул. Мелиоративная 6
+7 (4942) 41-10-51