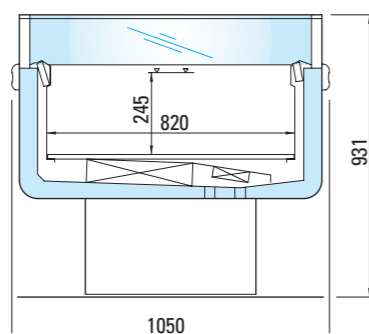


Laval 3

Внешняя длина External length	Код Code	Рабочая температура Working temperature	Горизонтальная площадь экспозиции Horizontal display surface	Полезный объём Net volume	Вес Weight
mm		°C	m ²	dm ³	Kg
TN	1320	96030720R	0°C / +2°C	0.98	241
	1920	96030721R			
	2520	96030722R			
BT/TN	1320	96030710R	0°C / +2°C -18°C / -25°C	0.98	241
	1920	96030711R			
	2520	96030712R			

Климатический класс оборудования - Environmental climatic class: 3 +25 °C 60% U.R. - EN-ISO 23953 - 1/2

Ввиду постоянного совершенствования выпускаемой продукции, фирма ARNEG оставляет за собой право изменять технические характеристики продукции без предварительного уведомления.
Due to technical progress, ARNEG reserves the right to change technical features without notice.



LAVAL 3



Регулируемые решетки.
Adjustable base grids.



Ночные шторы.
Night covers.



Решетчатый делитель.
Wire dividers.



ООО "Арнег"
142412, Московская обл.,
г. Ногинск, ул. Климова, ПНФ-2
тел.: (495) 543-90-20
факс: (495) 926-89-97



Styling & Refrigeration



Laval 3

STUDIOVERDE

05050680R - Ed. 02 - 01/09/2008





Охлаждаемая витрина островного типа со встроенным компрессором. Идеально подходит для активных продаж. Среднетемпературная (TN) модель рекомендуется для выкладки свежей продукции. Витрина комбинированного типа – средне-низкотемпературная (BT/TN), - в зависимости от режима охлаждения, устанавливаемого при помощи контроллера, может применяться как для выкладки свежей продукции, так и для продуктов глубокой заморозки или мороженого. Благодаря трем различным типоразмерам (1320 - 1920 - 2520 мм) витрина может использоваться на различных торговых площадях, удовлетворяя любые требования к выкладке товара.

Refrigerated island with built-in condensing unit, ideal for promotional sales. The TN model is ideal for the display of fresh products. The BT/TN version may be used for both fresh and frozen products or ice creams simply by modifying the controller programming parameters. The three lengths (1320 - 1920 - 2520 mm) allow to satisfy the display and lay-out demands of any sales surface.



Styling & Refrigeration

Versatility in promoting

